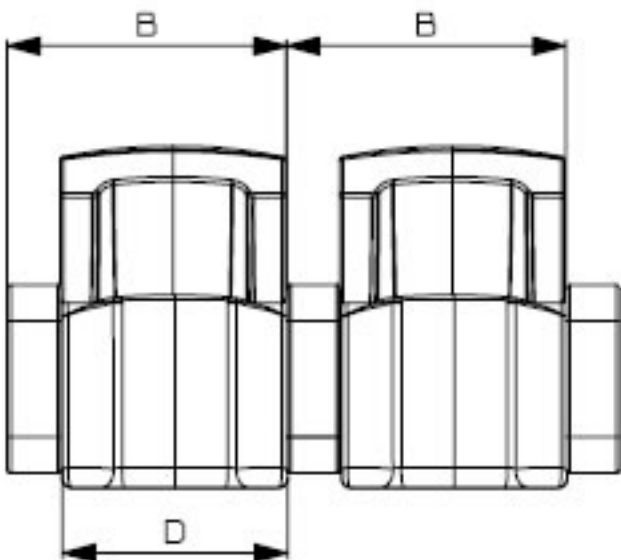
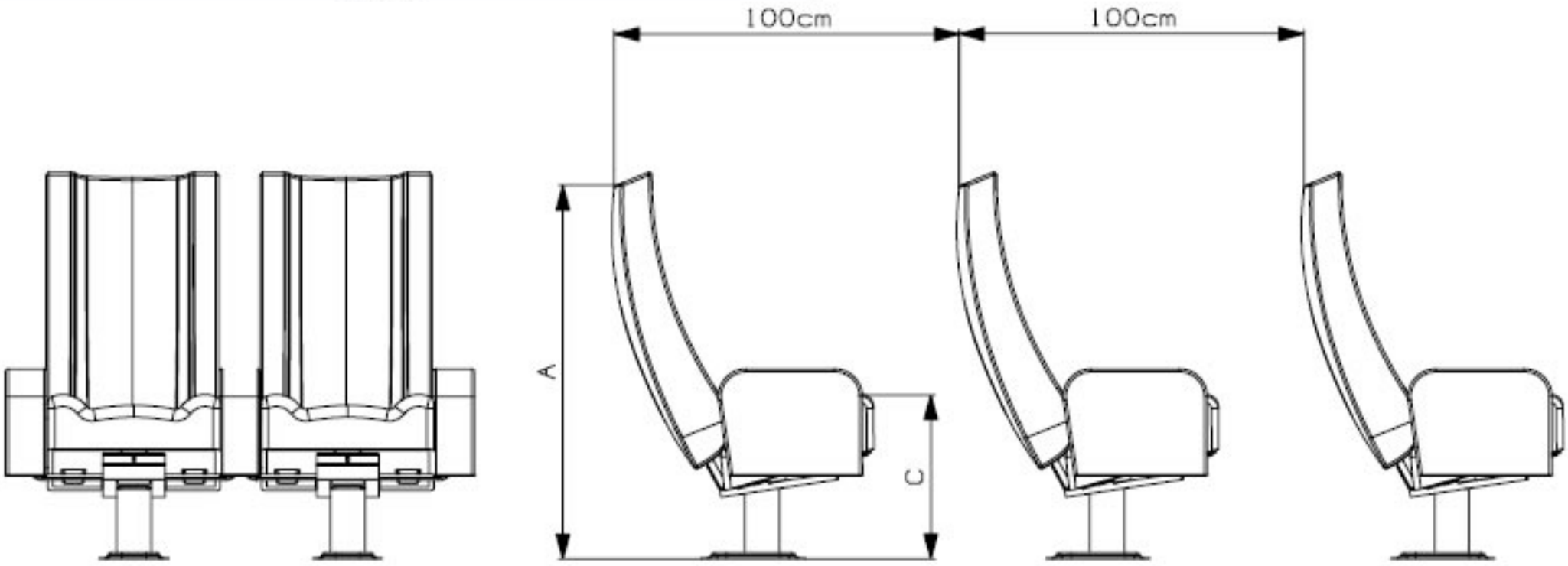




## SİNEMA KOLTUĞU DERİ



|                   |                  |
|-------------------|------------------|
| Yukseklik         | A = 92±1-108±1cm |
| Genislik          | B = 62±1cm       |
| Oturma yuksekligi | C = 44±1cm       |
| Oturma genisligi  | D = 49±1cm       |